

PREMIX MODÜLASYONLU GAZ BRÜLÖRLERİ (Düşük NOx) STANDART YANMA BAŞLIKLI MODELLER - modülasyonlu Low NOx -Class 3 Premix Gas Burners - Low NOx - Class3 - (Standart Head)



RX 35-120



RX 180 - 500



RX 700 - 1000

| Brülör Tipi | Kapasitesi | Brülör yanında verilen standart aksesuarlar | Gaz Giriş Basıncı | Fiyatı (euro) |
|--------------|-------------|---|-------------------|---------------|
| RX 28 S/PV | 6 - 28 | Gaz multiblok valfi / Min gaz presostadı | 50 - 100 mbar | 935 |
| RX 35 S/PV | 6 - 35 | Gaz multiblok valfi / Min gaz presostadı | 50 - 100 mbar | 1.025 |
| RX 70 S/PV | 13 - 70 | Gaz multiblok valfi / Min gaz presostadı | 50 - 100 mbar | 1.350 |
| RX 120 S/PV | 20 - 120 | Gaz multiblok valfi / Min gaz presostadı | 50 - 100 mbar | 1.855 |
| RX 180 S/PV | 35 - 180 | Gaz multiblok valfi / Min gaz presostadı | 50 - 100 mbar | 2.955 |
| RX 250 S/PV | 41 - 250 | Gaz multiblok valfi / Min gaz presostadı | 50 - 100 mbar | 3.375 |
| RX 350 S/P | 55 - 393 | Gaz multiblok valfi / Min gaz presostadı | 50 - 100 mbar | 4.510 |
| RX 400 S/PV | 65 - 400 | Gaz multiblok valfi / Min gaz presostadı | 50 - 100 mbar | 5.385 |
| RX 500 S/P | 80 - 512 | Gaz multiblok valfi / Min gaz presostadı | 50 - 100 mbar | 5.480 |
| RX 550 S/PV | 90 - 550 | Gaz multiblok valfi / Min gaz presostadı | 50 - 100 mbar | 6.580 |
| RX 700 S/PV | 140 - 700 | Gaz multiblok valfi / Min gaz presostadı | 50 - 100 mbar | 10.310 |
| RX 1000 S/PV | 200 - 1.000 | Gaz multiblok valfi / Min gaz presostadı | 50 - 100 mbar | 11.030 |

- * S/P : Servomotor kontrollü hava fanı - S/PV : Frekans devir kontrollü hava fanı
- * Modülasyon-Isı kontrol ünitesi ve aksesuarları hariçtir
- * Yanma başlığı ölçüleri ve tavsiye edilen cehennemlik ölçerine broşürden bakınız.
- * Kullanım alanları : Gıda pişirme fırınları / Boya kurutma fırınları / Hassas sıcaklık gerektiren prosesler /Yoğuşmalı kazanlar
- * Premix brülörler özel paslanmaz çelik örgülü yanma başlıkları ve gaz/havanın yanma öncesi karışımını sağlayan premix teknolojisi sayesinde çok daha kompakt ve düşük Nox alev mevcuttur. Cehennemlik ölçüleri % 40 azaltılabilir.
- * Premix brülörlerde prosese özel, farklı alev başlığına sahip ürünler geliştirilebilmektedir.
- * % 18 KDV fiyatlara eklenecektir.

ÖN KARIŞIM TEKNOLOJİSİ

Klasik üflemlerli brülörler ile ön karışım teknolojisiyle çalışan bir brülör arasındaki esas fark gaz-hava karışımının hazırlanması şeklinde ve yanma başlığında kullanılan teknolojidir. Üflemlerli brülörlerde gaz ve yanma havası yanma kafası ucunda özel bir teknolojiyle karışır: alev yanma kafasının dışında yanma odasındaki boşluk içinde yayılarak oluşur.

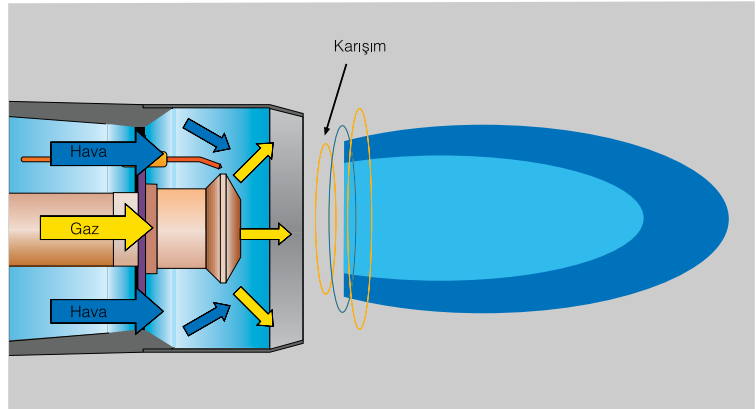
Alevin büyüklüğü brülörün gücüne bağlıdır.

Ön karışımli brülörlerde hava-yakıt karışımı yanma kafasının arkasında oluşur ve değişik şekillerde elde edilir. Küçük kapasitelerde, gaz ve hava aynı anda fana sevk edilir ve karışım hava giriş kısmında oluşur, bu nedenle hava gaz kaçaklarını önlemek için sızmaz bir hava kanalına ihtiyaç duyulur.

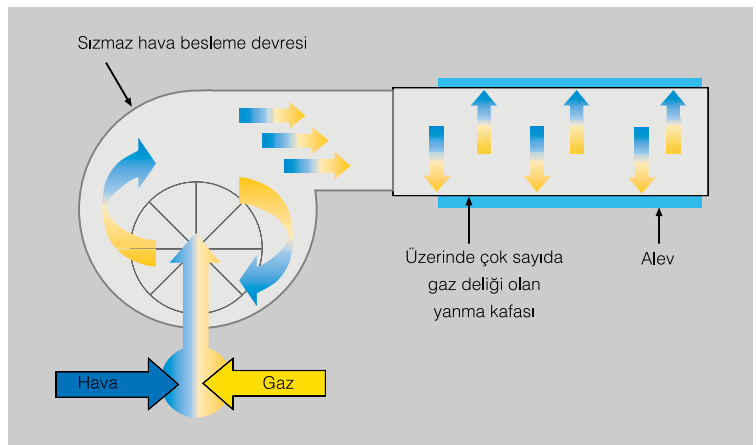
Elde edilen karışım yanma kafasına sevk edilir. Hassas olarak yapılmış pasajlardan geçerek yanma kafası dışına geçer ve burada ateşleme ve takiben yanma oluşur. Alev sadece yanma kafasının dış yüzeyinde oluşur ve alevin büyüklüğü pratik olarak yanma kafasının büyüklüğüne eşittir.

Brülör teknik ölçüleri için broşür isteyiniz.

Standart Brülörlerde Alev Oluşumu



Premix Brülörlerde Alev Oluşumu



PREMIX MODÜLASYONLU GAZ BRÜLÖRLERİ (Düşük NOx) UZUN YANMA BAŞLIKLİ MODELLER - modülasyonlu Premix Gas Burners - Low NOx - Class3 (Long Head)



RX 25 - 35

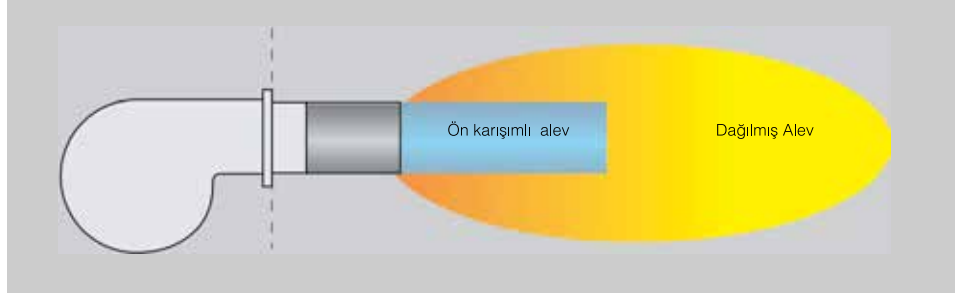


RX 180 - 350

| Brülör Tipi | Kapasitesi | Brülör yanında verilen standart aksesuarlar | Gaz Giriş Basıncı | Fiyatı (euro) |
|--|------------|---|-------------------|---------------|
| RX 25 S/PV Yanma başlığı : 1.000 mm | 6 - 25 | Gaz multiblok valfi / Min gaz presostadı | 50 - 100 mbar | 2.215 |
| RX 35 S/PV Yanma başlığı : 1.000 mm | 6 - 35 | Gaz multiblok valfi / Min gaz presostadı | 50 - 100 mbar | 2.560 |
| RX 180 S/PV VA Yanma başlığı : 1.000 mm | 25 - 180 | Gaz multiblok valfi / Min gaz presostadı | 50 - 100 mbar | 5.630 |
| RX 250 S/PV VA Yanma başlığı : 1.000 mm | 40 - 250 | Gaz multiblok valfi / Min gaz presostadı | 50 - 100 mbar | 5.695 |
| RX 250 S/PV VA Yanma başlığı : 1.250 mm | 40 - 250 | Gaz multiblok valfi / Min gaz presostadı | 50 - 100 mbar | 6.050 |
| RX 350 S/P VA Yanma başlığı : 1.250 mm | 55 - 390 | Gaz multiblok valfi / Min gaz presostadı | 50 - 100 mbar | 6.755 |

- * S/P : Servomotor kontrollü hava fanı - S/PV : Frekans devir kontrollü hava fanı
 - * Modülasyon-Isı kontrol ünitesi ve aksesuarları hariçtir
 - * Kullanım alanları : Gıda pişirme fırınları / Boya kurutma fırınları / Hassas sıcaklık gerektiren prosesler /Yoğuşmalı kazanlar
 - * Farklı kapasite ve yanma başlığı boyları için E-Gaz ile irtibata geçiniz.
 - * Premix brülörlerde proseslere göre özel imalatlar yapılabilmektedir. Daha detaylı bilgi için E-Gaz ile irtibata geçiniz.
- % 18 KDV fiyatlara eklenecektir.

Belirtildiği gibi ön karışım alevinin, alev metalik örgü ve altındaki desteğe çok yakın olması nedeniyle, çok küçük bir geometrisi vardır. Bu durum herhangi bir şekilde alevin yanma odası duvarıyla temas ihtimalini kaldırır. Dolayısıyla düzensiz yanma ve yanma odasında oluşacak sıcak noktaların veya kazan gövdesi içinde oluşabilecek lokal kaynama olayları da önlenmiş olur.



Aynı güçte ön karışimli ve dağılmış alevin karşılaştırması

Ön karışimli alevin kompakt şekli yanma odası ölçülerinin de düşürülebilmesine yardımcı olur. Yanma odaları bu avantajdan yararlanmak üzere tasarlanabilir.

Ön karışimli yanmanın bir diğer üstünlüğü de alev gürültüsünün azalmasıdır. Böylece bacada oluşan gürültü de azaltılmış olur. Bu özellikle konut ve kapalı mekân uygulamaları için önemli bir üstünlüktür.

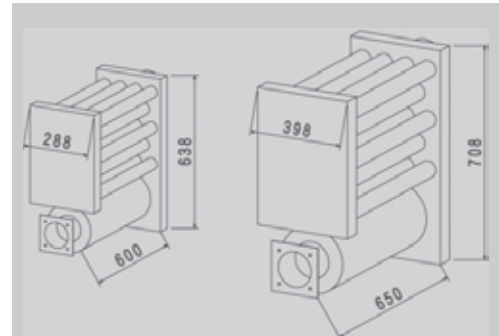
Ön karışım teknolojisi üzerine önemli üniversitelerin Malzeme Mühendisliği laboratuvarlarıyla işbirliği içinde birçok test yapılmıştır. Bu testlerin bazılarının sonuçları aşağıdadır:

- Yüksek yanma yoğunluğu
- Yüksek modülasyon oranı
- Yüksek ısı gerilme
- Yüksek ve orta sıcaklıktaki yanma odalarıyla uyum

Bu şekilde güvenilirlik testlerinde yanma başlığının malzeme direnci ve imalat süreçleri onaylanmıştır.

RX 350-500-700 model brülörlerin yanma başlıklarında entegre RRD (rezonans düşürme cihazı) bulunmaktadır. Bu ise olası tüm rezonans olayını azaltmaktadır. Dolayısıyla bu başlık farklı yanma odalarına uydurulabilir, uygulamada önemli bir esneklik sağlar.

Normal brülörlü cehennemliklere göre % 40 daha düşük cehennemlik hacmi.



Brülör teknik ölçüleri için broşür isteyiniz.