

YÜKSEL MODÜLASYONLU GAZ PROSES BRÜLÖRLERİ

High turn down Modulating Gas Process Burners

KULLANIM ALANLARI : TEKSTİL
RAM MAKİNESİ - TEKSTİL
KURUTMA FIRINLARI -
KURUYEMİŞ/GIDA KAVURMA
FIRINLARI v.b. HASSAS SICAKLIK
KONTROLÜ GEREKEN
PROSESLER



Brülör Tipi	Kapasitesi	Brülör yanında verilen standart aksesuarlar	Gaz Giriş Basıncı	Fiyatı (euro)
BP R 75 MB	5-87 kW	Brülör - Hava fanı - Servomotorlu gaz ayar valfi - Gaz valfi seti - Kumanda panosu - Oransal kontrol ekipmanları	300 mbar	3.345
BP R 150 MB	6-175 kW	Brülör - Hava fanı - Servomotorlu gaz ayar valfi - Gaz valfi seti - Kumanda panosu - Oransal kontrol ekipmanları	300 mbar	3.490
BP R 300 MB	9-350 kW	Brülör - Hava fanı - Servomotorlu gaz ayar valfi - Gaz valfi seti - Kumanda panosu - Oransal kontrol ekipmanları	300 mbar	3.635
BP R 450 MB	18-525 kW	Brülör - Hava fanı - Servomotorlu gaz ayar valfi - Gaz valfi seti - Kumanda panosu - Oransal kontrol ekipmanları	300 mbar	4.860
BP R 600 MB	25-700 kW	Brülör - Hava fanı - Servomotorlu gaz ayar valfi - Gaz valfi seti - Kumanda panosu - Oransal kontrol ekipmanları	300 mbar	5.390
BP R 800 MB	35-900 kW	Brülör - Hava fanı - Servomotorlu gaz ayar valfi - Gaz valfi seti - Kumanda panosu - Oransal kontrol ekipmanları	300 mbar	6.765

AKSESUARLAR

KENDİNİ TEMİZLEYEN FAN - FİYAT FARKI

: 350.-(euro) + KDV

HAVA FİLTRESİ - FİYAT FARKI

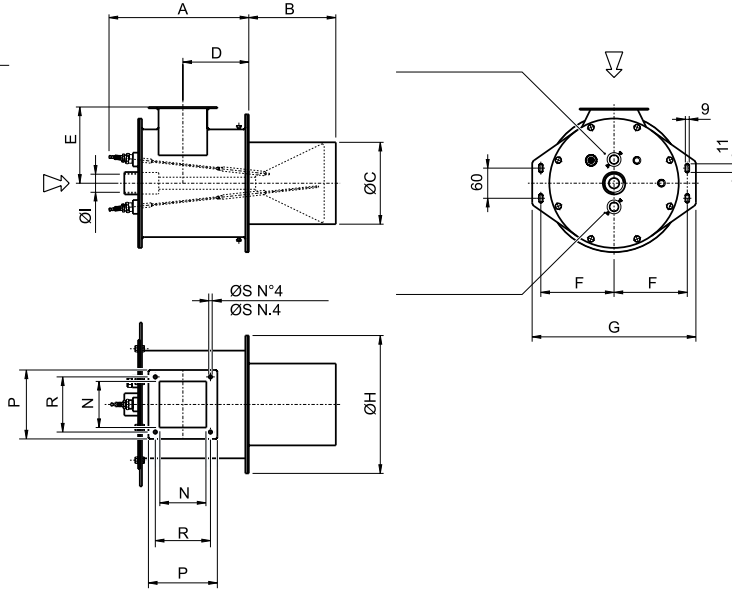
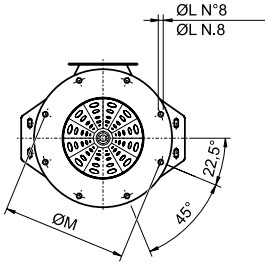
: 326.-(euro) + KDV

MODÜLASYON ORANI : 1/30 - 1/40

* Oransal kontrol ekipmanları dahil fiyatlardır. PLC kontrollü uygulamalarda oransal kontrol ekipmanı fiyatları düşülecektir.

% 18 KDV fiyatlara eklenecektir.

TEKNİK ÖLÇÜLER



Mod.	A	B	ØC	D	E	F	G	ØH	ØI	ØL	ØM	N	P	R	ØS
BP R 75	270	210	110	140	120	120	270	220	3/4"	9,5	195	66	105	85	7
BP R 150	270	205	145	145	150	140	310	250	1"	9,5	225	66	105	85	7
BP R 300	320	205	190	150	180	170	380	320	1"1/2	11,5	290	114	160	128	9
BP R 450	370	215	220	200	220	195	430	370	1"1/2	11,5	340	140	190	165	10
BP R 600	370	215	220	200	220	195	430	370	1"1/2	11,5	340	140	190	165	10
BP R 800	391	215	220	200	220	195	430	370	1"1/2	11,5	340	140	190	165	10

RIELLO GAZ PROSES YAKICILARI

Gas Process Burners



TİP	KAPASİTE	ALEV BORUSU	Fiyatı (euro)
BP M 2 GV S/30	2/23 kW	Silikon Karbide	833
BP M 5 GV S/30	6/58 kW	Silikon Karbide	943
N 140 TR	5/140 kW	Paslanmaz çelik	1.252
BP N 7 GV S/00	10/190 kW	Silikon Karbide	1.340
N 280 TR	10/280 kW	Paslanmaz çelik	2.401
BP N 18 GV S/00	20/350 kW	Silikon Karbide	2.349
N 520 TR	20/520 kW	Paslanmaz çelik	2.742
BP N 60 GV S/00	20/700 kW	Refracter-paslanmaz	3.352
BP N 100 GV S/00	58/1.160 kW	Refracter-paslanmaz	4.173
BP N 150 GV S/00	88/1.750 kW	Refracter-paslanmaz	5.250
BP N 200 GV S/00	120/2.330 kW	Refracter-paslanmaz	5.446
BP N 250 GV S/00	140/2.900 kW	Refracter-paslanmaz	10.356
BP N 300 GV S/00	175/3.500 kW	Refracter-paslanmaz	12.079

*%18 KDV fiyatlara eklenecektir.

BEK ve GAZ YAKMA SİSTEMİ - MONTAJ ŞEMASI

- 1- Küresel vana
- 2- Gaz filtresi
- 3- Manometre ve musluk
- 4- Emniyet kapatmalı tip regülatör
- 5- Manometre ve musluk (0-100 mbar)
- 6- Manuel tahliye küresel vanası
- 7- Otomatik tahliye küresel vanası
- 8- Otomatik tahliye vanası
- 9- Üst basınç gaz presostadı
- 10- Alt basınç presostadı
- 11- Emniyet-işletme manyetik valf takımı
- 12- Yakma havası fanı
- 13- Hava basınç presostadı
- 14- Gaz beki - Yakma kafası
- 15- Kumanda panosu
- 16- Manuel hava kumanda vanası
- 17- Hava tahrikli oransal gaz regülatörü
- 18- GAZ FLEX HORTUMU
- 19- VPS 504 sızdırmazlık kontrol cihazı
- 20- Oransal motorlu hava klapesi

NOT:
Fiyatlar sadece yakıcı fiyatlarıdır. Komple paket sistem çözümü için E-Gaz'a danışınız.

KULLANIM ALANLARI

- Metal ergitme potaları
- Haddehaneler
- Metal tavlama fırınları
- Seramik fırınları
- Tuğla fırınları
- Tünel fırınlar
- Döner kurutucular
- Cam fırınları
- Ağır endüstriyel ısıtma proses sistemleri

